
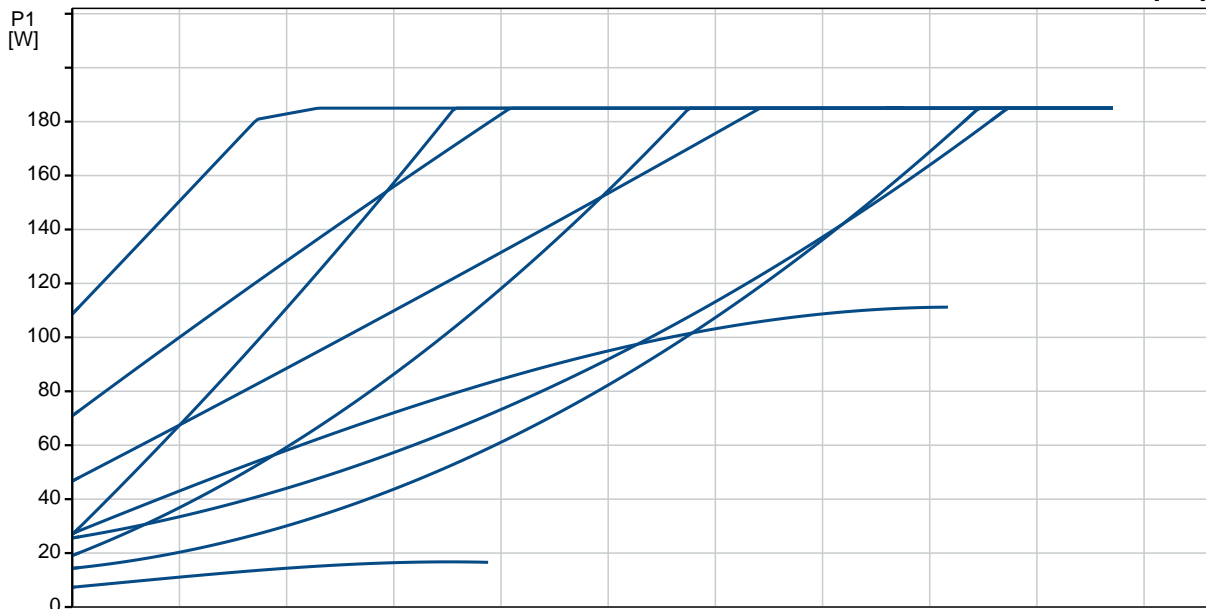
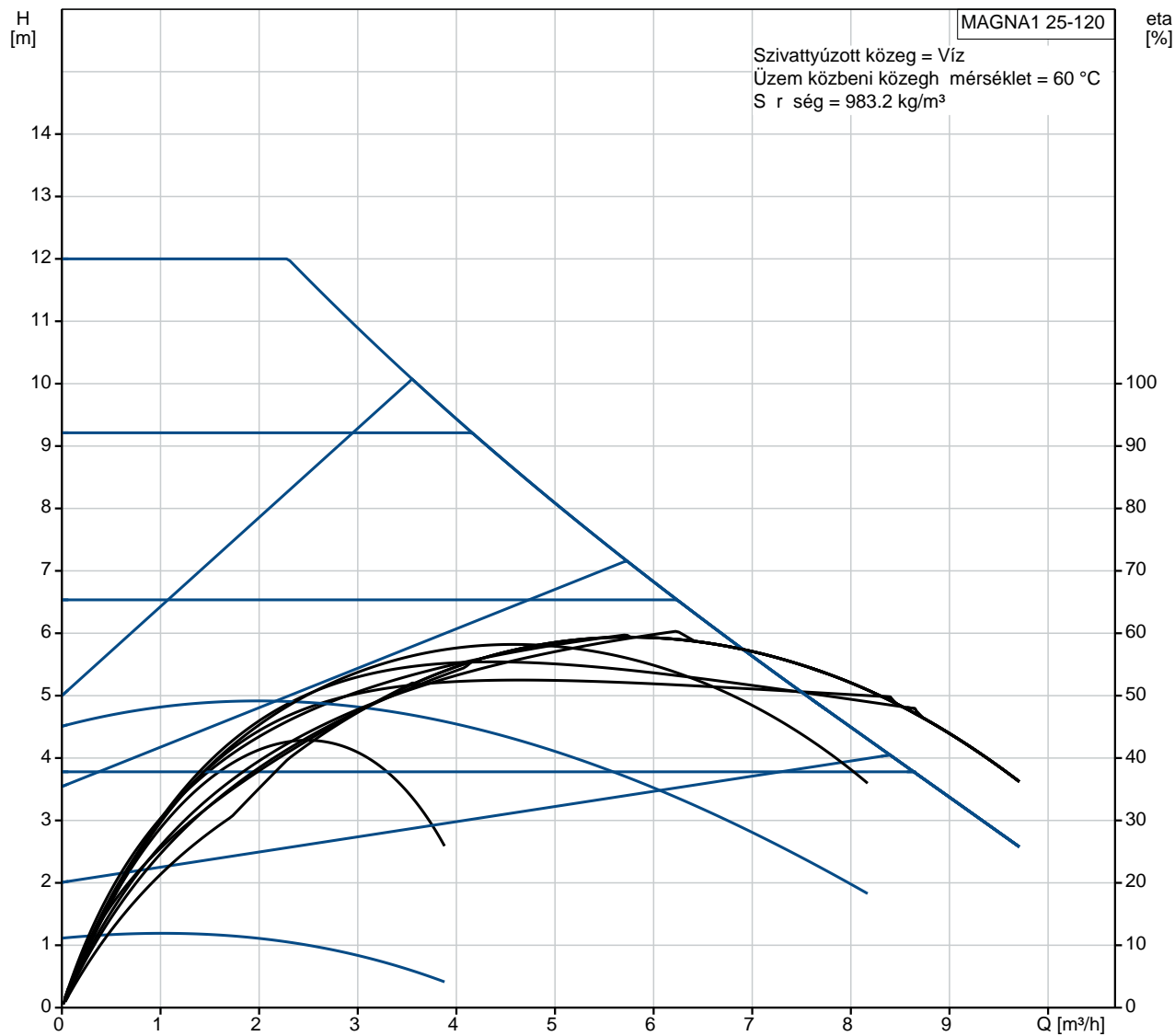


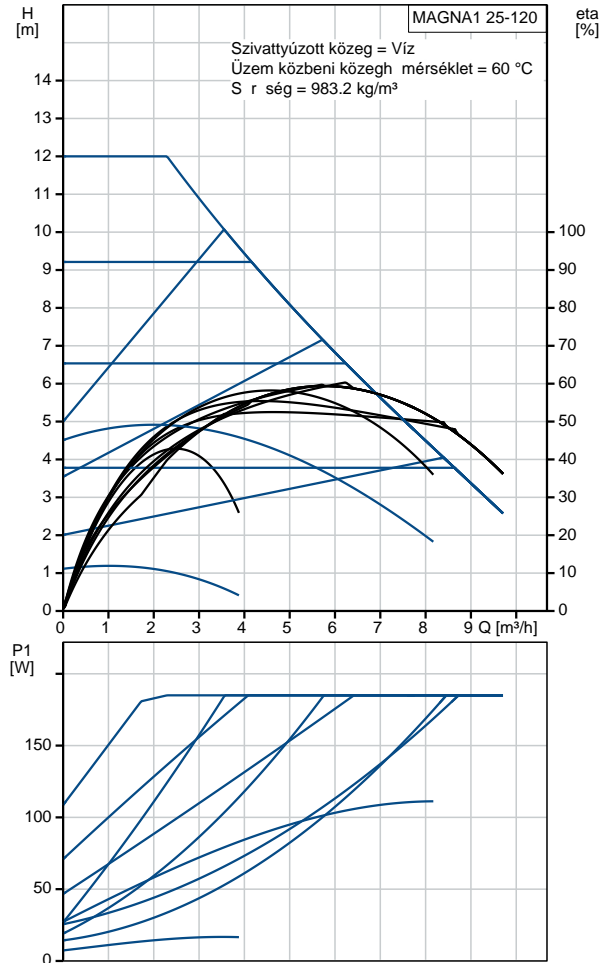
Db.szám.	Leírás
1	<p data-bbox="260 342 454 371">MAGNA1 25-120</p>  <p data-bbox="655 636 1098 665">Megjegyzés! A berendezés fényképe eltér lehet</p> <p data-bbox="260 667 504 696">Cikkszám: 99221215</p> <p data-bbox="260 698 1453 801">Az új MAGNA1 egyszer lehet ség a jól végzett munkára. Régebbi keringet szivattyúk kiváltásakor ez a tökéletes választás, és mivel megfelel az EuP 2015 el írásoknak, lényeges elektromos energia megtakarítás lehetséges. Az ideális választás alap teljesítményigények esetén olyan alkalmazásokban, ahol alapfokú rendszerszabályozás és felügyelet az elvárás.</p> <ul data-bbox="300 813 1316 1014" style="list-style-type: none"> • Felügyelet hibarelén keresztül, a nyugalom érdekében • Digitális start/stop bemenet áll rendelkezésre a szivattyú távvezérléshez • Folyamatos m kódés és kevesebb állásid a vezeték nélküli ikerszivattyú funkcióval (iker szivattyúfejeknél áll rendelkezésre) • Nagy hatásfok, ami lényeges elektromos energia megtakarítást eredményez • Egyszer beállítás és üzemeltetés az áttekinthet felhasználói felületen keresztül • Karbantartást nem igényel a védett forgórész típusnak köszönhet en. <p data-bbox="260 1048 1329 1077">A MAGNA1 az egyszer és hatékony megoldás a legtöbb alkalmazásban, többek között ezekben</p> <ul data-bbox="300 1079 874 1317" style="list-style-type: none"> • F tés <ul data-bbox="339 1108 531 1189" style="list-style-type: none"> - F szivattyú - Kever hurkok - F t felületek • H tés <ul data-bbox="339 1227 874 1317" style="list-style-type: none"> - Légkondicionáló felületek - Geotermikus forrású h szivattyús rendszerek - Kisebb h t alkalmazások <p data-bbox="260 1373 371 1402">Folyadék:</p> <p data-bbox="260 1404 663 1433">Szivattyúzott közeg: Víz</p> <p data-bbox="260 1435 783 1464">Folyadék h mérséklet tartomány: -10 .. 110 °C</p> <p data-bbox="260 1467 791 1496">Folyadék-h mérséklet m kódés közben: 60 °C</p> <p data-bbox="260 1498 759 1527">S r ség: 983.2 kg/m³</p> <p data-bbox="260 1554 363 1583">M szaki:</p> <p data-bbox="260 1585 668 1615">TF osztály: 110</p> <p data-bbox="260 1617 975 1646">Jóváhagyások az adattáblán: CE,VDE,EAC,CN ROHS,WEEE</p> <p data-bbox="260 1673 368 1702">Anyagok:</p> <p data-bbox="260 1704 813 1816">Szivattyúház: Öntöttvas EN-GJL-200 ASTM A48-200B</p> <p data-bbox="260 1792 767 1821">Járókerék: PES 30%GF</p> <p data-bbox="260 1848 373 1877">Telepítés:</p> <p data-bbox="260 1879 791 1908">Megengedett h mérséklettartomány: 0 .. 40 °C</p> <p data-bbox="260 1910 699 1939">Maximális üzemi nyomás: 10 bar</p> <p data-bbox="260 1942 716 1971">Cs csatlakozás: G 1 1/2"</p> <p data-bbox="260 1973 699 2002">Névl. nyomás: PN 10</p> <p data-bbox="260 2004 716 2033">Beépítési hossz: 180 mm</p> <p data-bbox="260 2060 475 2089">Elektromos adatok:</p>

Db.szám.	Leírás																								
	<table><tr><td>Telj. - P1:</td><td>8 .. 188 W</td></tr><tr><td>Hálózati frekvencia:</td><td>50 / 60 Hz</td></tr><tr><td>Névleges feszültség:</td><td>1 x 230 V</td></tr><tr><td>Maximális áramfelvétel:</td><td>0.08 .. 1.51 A</td></tr><tr><td>Védettségi osztály (IEC 34-5):</td><td>X4D</td></tr><tr><td>Szigetelési osztály (IEC 85):</td><td>F</td></tr><tr><td colspan="2">Egyéb:</td></tr><tr><td>Energia (EEI):</td><td>0.20</td></tr><tr><td>Nettó tömeg:</td><td>5.14 kg</td></tr><tr><td>Össztömeg:</td><td>5.63 kg</td></tr><tr><td>Szállítási térfogat:</td><td>0.013 m³</td></tr><tr><td>Finn:</td><td>4615234</td></tr></table>	Telj. - P1:	8 .. 188 W	Hálózati frekvencia:	50 / 60 Hz	Névleges feszültség:	1 x 230 V	Maximális áramfelvétel:	0.08 .. 1.51 A	Védettségi osztály (IEC 34-5):	X4D	Szigetelési osztály (IEC 85):	F	Egyéb:		Energia (EEI):	0.20	Nettó tömeg:	5.14 kg	Össztömeg:	5.63 kg	Szállítási térfogat:	0.013 m ³	Finn:	4615234
Telj. - P1:	8 .. 188 W																								
Hálózati frekvencia:	50 / 60 Hz																								
Névleges feszültség:	1 x 230 V																								
Maximális áramfelvétel:	0.08 .. 1.51 A																								
Védettségi osztály (IEC 34-5):	X4D																								
Szigetelési osztály (IEC 85):	F																								
Egyéb:																									
Energia (EEI):	0.20																								
Nettó tömeg:	5.14 kg																								
Össztömeg:	5.63 kg																								
Szállítási térfogat:	0.013 m ³																								
Finn:	4615234																								

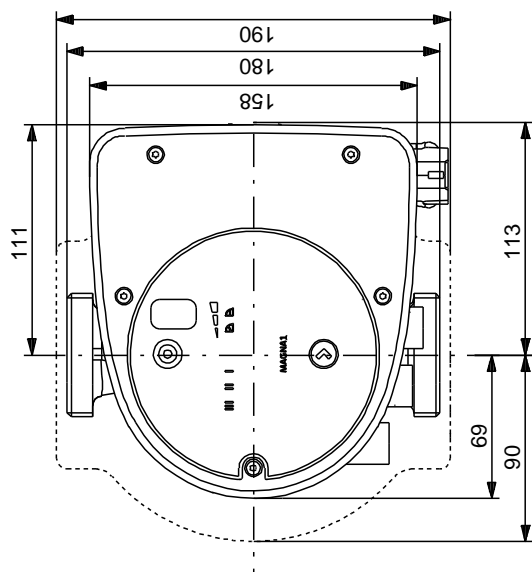
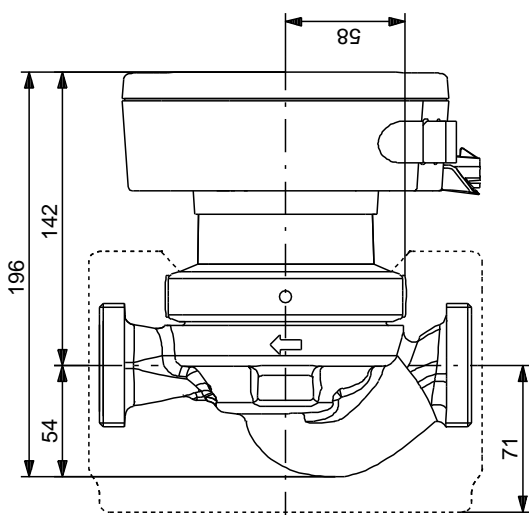
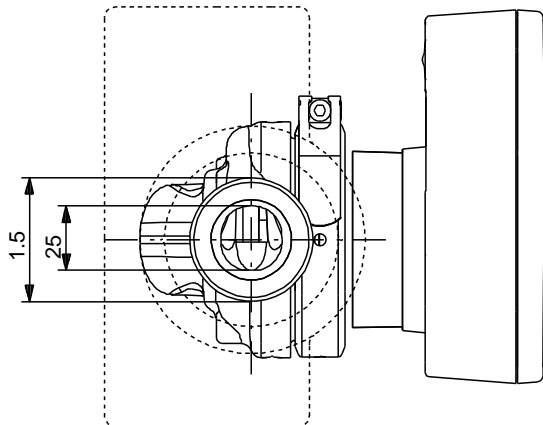
99221215 MAGNA1 25-120



Leírás	Érték
Általános információk:	
Terméknév:	MAGNA1 25-120
Cikkszám::	99221215
EAN szám::	5712608941887
Ár:	
M szaki:	
Max. szállítomagasság:	120 dm
TF osztály:	110
Jóváhagyások az adattáblán:	CE,VDE,EAC,CN ROHS,WEEE
Modell:	C
Anyagok:	
Szivattyúház:	Öntöttvas
Szivattyúház:	EN-GJL-200
Szivattyúház:	ASTM A48-200B
Járókerék:	PES 30%GF
Telepítés:	
Megengedett h mérséklettartomány:	0 .. 40 °C
Maximális üzemi nyomás:	10 bar
Cs csatlakozás:	G 1 1/2"
Névl. nyomás:	PN 10
Beépítési hossz:	180 mm
Folyadék:	
Szivattyúzott közeg:	Víz
Folyadék h mérséklet tartomány:	-10 .. 110 °C
Folyadék-h mérséklet m ködés közben:	60 °C
S r ség:	983.2 kg/m ³
Elektromos adatok:	
Telj. - P1:	8 .. 188 W
Hálózati frekvencia:	50 / 60 Hz
Névleges feszültség:	1 x 230 V
Maximális áramfelvétel:	0.08 .. 1.51 A
Védettségi osztály (IEC 34-5):	X4D
Szigetelési osztály (IEC 85):	F
Egyéb:	
Energia (EEI):	0.20
Nettó tömeg:	5.14 kg
Össztömeg:	5.63 kg
Szállítási térfogat:	0.013 m ³
Finn:	4615234

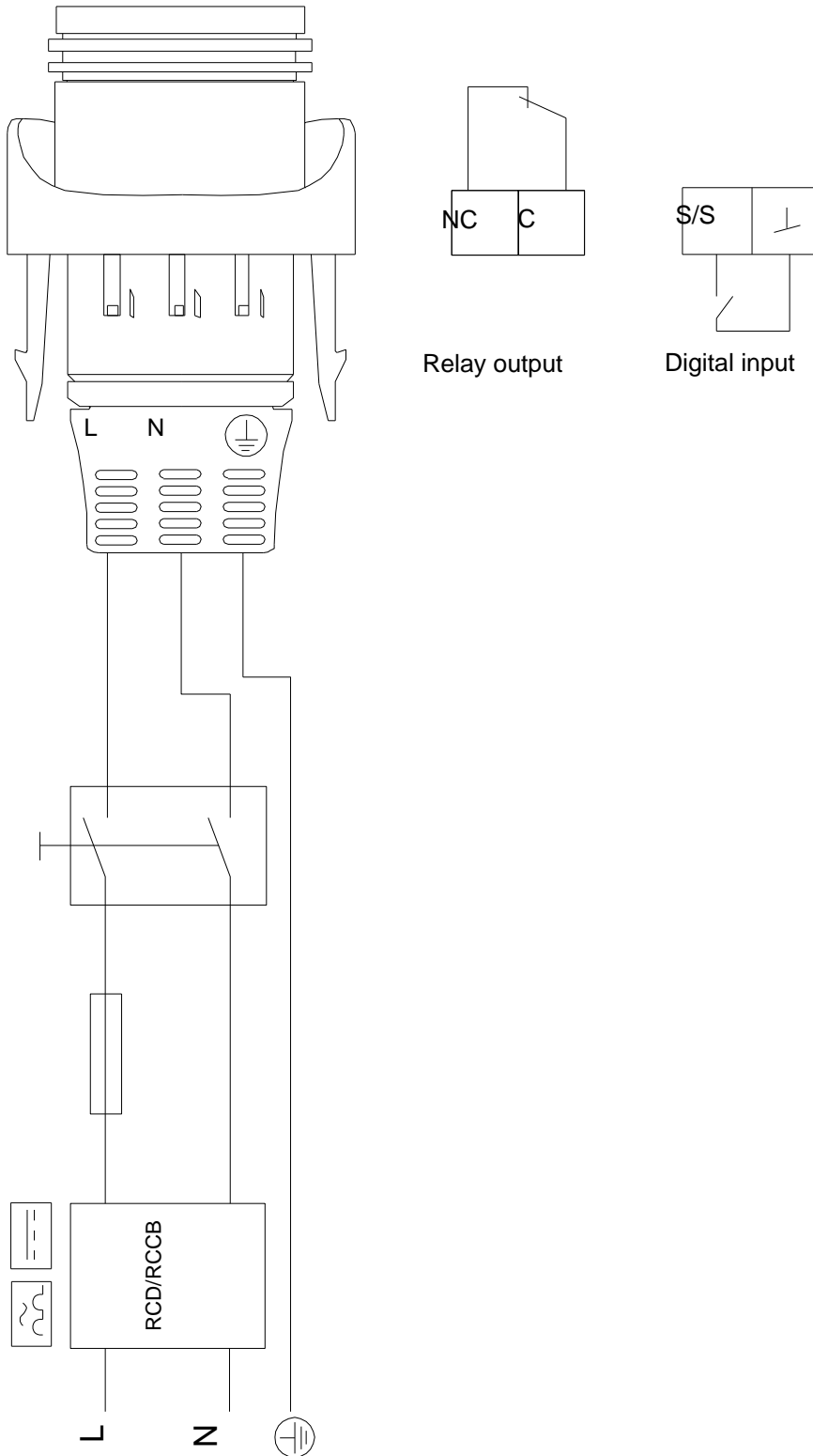


99221215 MAGNA1 25-120



Megjegyzés! Minden méret [mm] egységben, amennyiben nincs más jelölve. Nyilatkozat: ez az egyszerű sítté méretrajz nem mutat minden részletet.

99221215 MAGNA1 25-120



Megjegyzés! Minden mértékegység [mm]-ben értendő, amennyiben másként nincs jelölve.